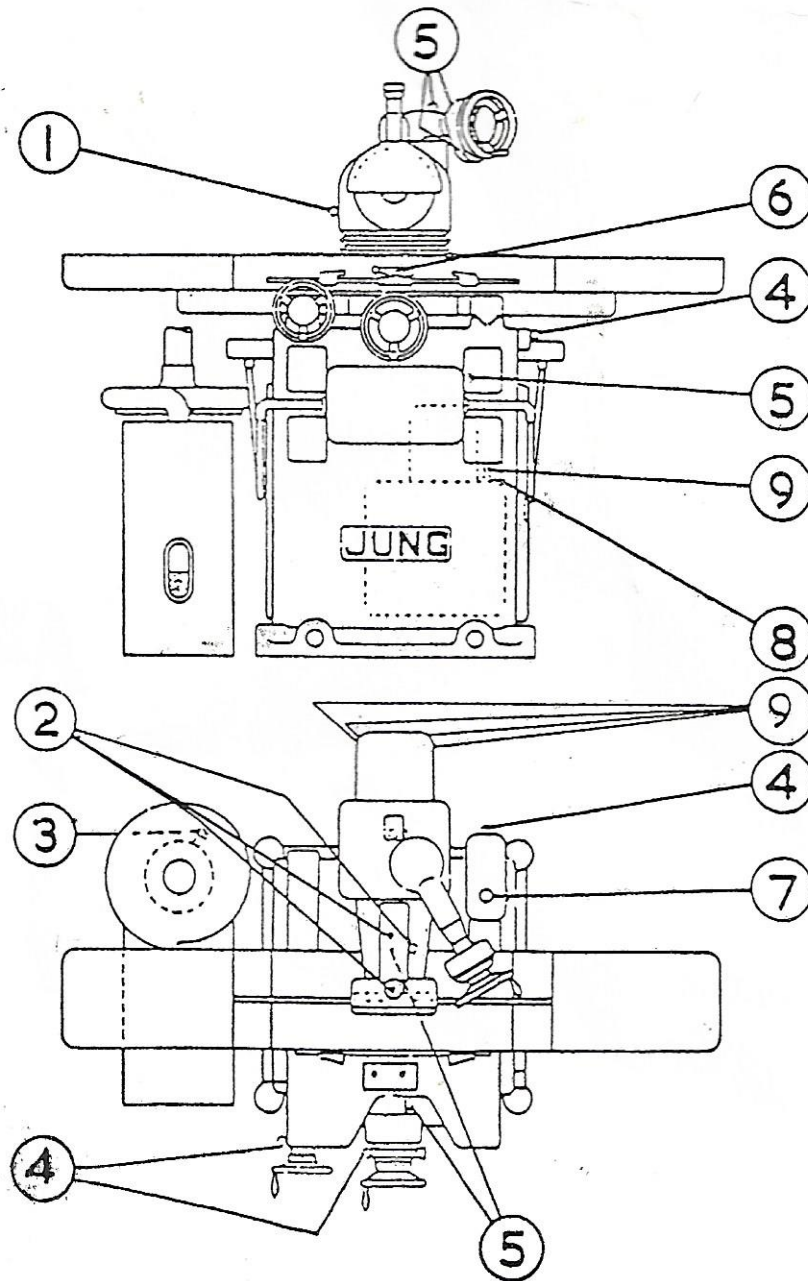


# Castrol

## SMEERSHEMA

SOORT MACHINE: Vlakslijpmachine

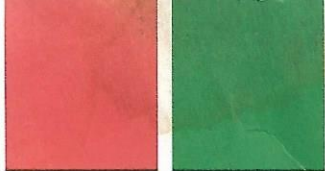
MERK: Jung HF 50



CASTROL NEDERLAND B.V. - OOSTEINDE 137 - 2271 EE VOORBURG - TEL. 070-3575520

03/95





# Castrol

## SMEERSHEMA

SAMENGESTELD VOOR: Van Rooij te Vessem

DATUM : 27-07-1998

SOORT MACHINE: Vlakslijpmachine

MACHINE NR : SLIJP

FABRIKANT : Jung

AFDELING : groep 06

TYPE : HF 50

AANTAL BLADEN :

POS	TE SMEREN DELEN	SMEERMIDDELEN	SOORT SMERING	FREQ.
1	Vertikale geleiding	Castrol Magna BDX 68	Oliesmering	W
2	Dresmechanisme	Castrol Magna BDX 68	Oliesmering	W
3	Stofzuiger	Castrol LMX Grease	Vetsmering	W
4	Diverse lagers	Castrol LMX Grease	Vetsmering	W
5	Draadspillagers	Castrol Magna BDX 68	Oliesmering	W
6	Omschakel-hefboom	Castrol Magna BDX 68	Oliesmering	D
7	Horizontaalgeleiding	Castrol Magna BDX 68	Olievulling Peilcontrole Bijvullen	D N.B.
8	Hydraulisch systeem	Castrol Hyspin AWS 22	Olievulling Peilcontrole Verversen	W J
9	Pompmotorlagers	Castrol LMX Grease	Vetsmering	W

CASTROL NEDERLAND B.V. - OOSTEINDE 137 - 2271 EE VOORBURG - TEL. 070-3575520

CN/03/95



ISO 9002 QUALIFIED



Industrie

# SHELL SMEERSHEMA

## Machinefabriek van Rooij B.V.

Hoefseweg 1  
5512 CH Vessem

### Machines

Opmnamedatum: 02-05-2000

Soort: **Vlakslijpmachine**

Merk: **Jung**

Referentie nummer:

Model: **HF 50**

<b>Steenritser</b> Oliesmering	<b>3</b>	<b>TONNA S Olie 68</b> olienippels Tek.pos.nr. 1	Wekelijks
<b>Slijpspilkast</b> Oliesmering Indien achter deksel.		<b>TONNA S Olie 68</b> olienippels Tek.pos.nr. 1	Wekelijks
<b>Slijpspillagers</b> Vetsmering		<b>ALBIDA RL Vet 2</b> vetvulling Tek.pos.nr. 2	Driejaarlijks
<b>Centrale oliesmeerunit</b> Kontroleren / Bijvullen Van leibanen dwarsslede en slijptafel.	<b>1</b>	<b>TONNA S Olie 68</b> olievulling Tek.pos.nr. 3	Wekelijks
<b>Centrale oliesmeerunit</b> Kontroleren / Bijvullen T.b.v. div.smeerpunten.	<b>1</b>	<b>TONNA S Olie 68</b> handpomp Tek.pos.nr. 4	Wekelijks
<b>Hydraulisch systeem</b> Kontroleren	<b>1</b>	<b>TELLUS Olie 22</b> olievulling Tek.pos.nr. 5-6	Wekelijks
<b>Hydraulisch systeem</b> Verversen	<b>1</b>	<b>TELLUS Olie 22</b> olievulling Tek.pos.nr. 5-6	Jaarlijks
<b>Reservoir</b> Aftappen Lekolie aftappen.	<b>1</b>	* vulling Tek.pos.nr. 7	Jaarlijks
<b>Reservoir</b> Kontroleren / Verversen Rhenus G-UF 3%	<b>1</b>	* vulling Tek.pos.nr. 7	Wekelijks/Naarbehoefte

70 lt

